

AnCom TDA-9 + AnCom AT-9/FXO = нагрузочный тест качества IAD

Задача тестирования:

- определение зависимости **качества услуг телефонной связи**, обеспечиваемых
- многопортовыми устройствами интегрированного доступа – **IAD**'ами,
- от количества активированных **PHONE-портов**.

Под активацией порта понимается:

- занятие порта IAD'а и
- передача речевой информации.

Качество услуг связи определяется:

- коэффициентом потерь вызовов - **КПВ** и
- качеством передачи речи по шкале **MOS**.

Предлагаемое решение:

- создание нагрузки:
 - к PHONE-портам IAD'а подключаются **автоответчики AT-9/FXO**;
питание автоответчиков осуществляется от порта IAD'а;
размещение N автоответчиков потребует $N \cdot 0,01$ кв.м рабочей поверхности;
 - автоответчики первой половины ($N/2$) **вызывают**
автоответчики второй половины ($N/2$), **отвечающие** на вызов;
- измерение качества услуг:
 - подключенные к портам тестируемого IAD'а **анализатор TDA-9** и автоответчик **AT-9/FXO**
 - реализуют цикл вызовов для измерения КПВ или MOS.



Постановка задачи – сертификация многопортовых IAD'ов

AnCom TDA-9 + AnCom AT-9/FXO = нагрузочный тест качества IAD



AnCom TDA-9 серийный анализатор

<http://www.analytic.ru/products/21/info/>

- выполняет циклы вызовов на **AnCom AT-9/FXO**,
- измеряет качество услуг связи по КПВ - коэффициенту потерь вызовов или MOS - оценке качества передачи речи.

Изменение качества услуг связи, обеспечиваемой IAD'ами



AnCom AT-9/FXO серийный автоответчик (АО)

<http://www.analytic.ru/products/30/info/>

- принимает вызов от **AnCom TDA-9** и отвечает на вызов сигналом SIN@1020Гц@3с для измерения КПВ или речевым высказыванием для MOS-оценки качества,
- завершает ответ отключением от линии.



АО **AnCom AT-9/FXO/2** (доработка - источник вызовов)

- вызывает (тоннабор) внесенный в память номер,
- формирует выбранное речевое высказывание выбранной длительности,
- завершает вызов, отключаясь от линии,
- после задержки на 2...20 с повторяет вызов.

Формирование нагрузки на IAD'ы – дуплекс речи



АО **AnCom AT-9/FXO/1** (доработка - удлинен ответ)

- принимает вызов от **AnCom AT-9/FXO/2** и
- отвечает выбранным речевым высказыванием выбранной длительности,
- завершает вызов отключением от линии.

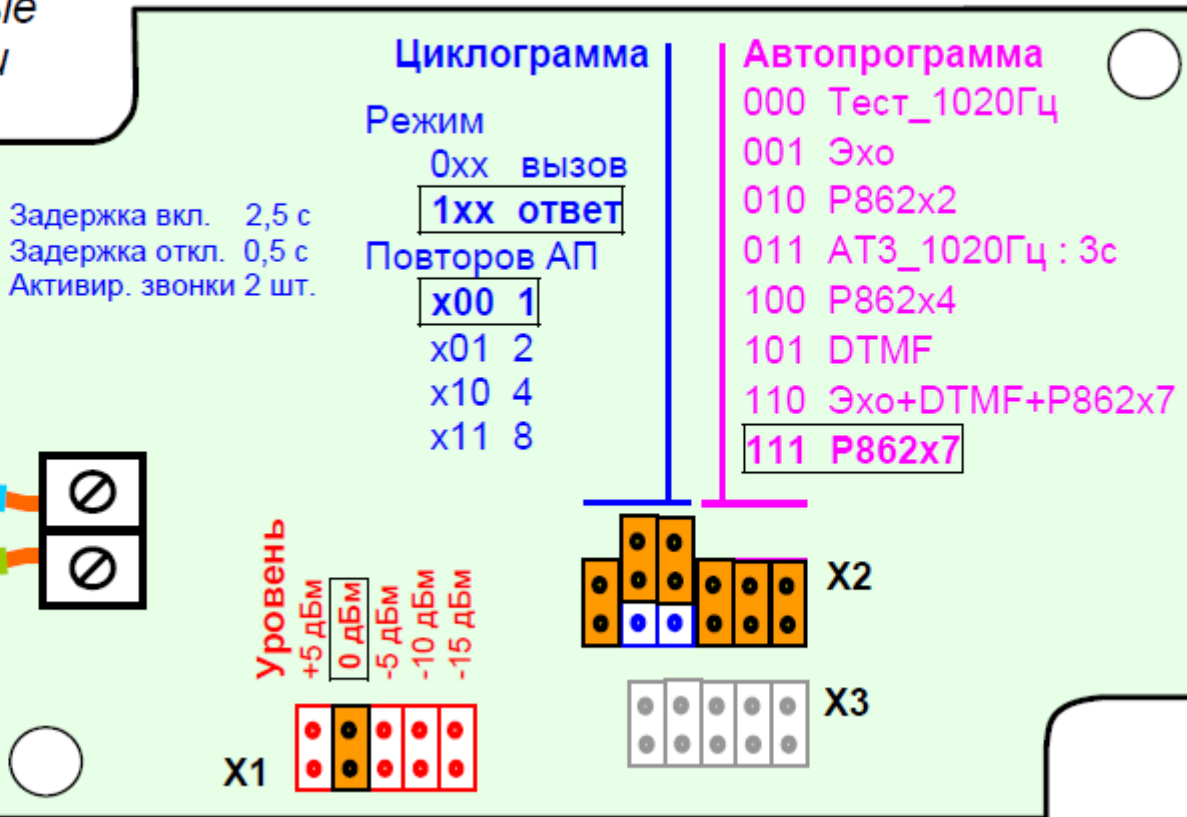
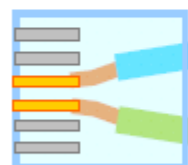
Оборудование для создания нагрузки и измерений качества услуг

AnCom TDA-9 + AnCom AT-9/FXO = нагрузочный тест качества IAD

Средства подключения и задания режима автоответчика.

Выделены установленные по умолчанию переключки

К линейному окончанию



Доработанный автоответчик – дополнительно введены:

- режим вызова (номер программируется через разъем X3) и
- выбор количества повторов исполнения выбранной автопрограммы (АП)

AnCom TDA-9 + AnCom AT-9/FXO = нагрузочный тест качества IAD



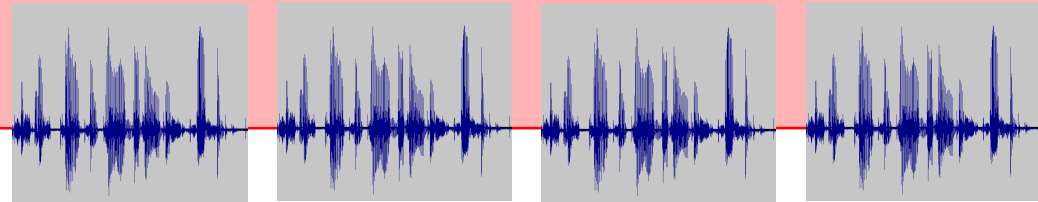
Исходящий. Формирует вызов и передает речевой сигнал

Задержка повторения вызовов

Замкнут шлейф по постоянному току

DTMF

Набор номера



Высказывания, передаваемые в сторону входящего

DTMF



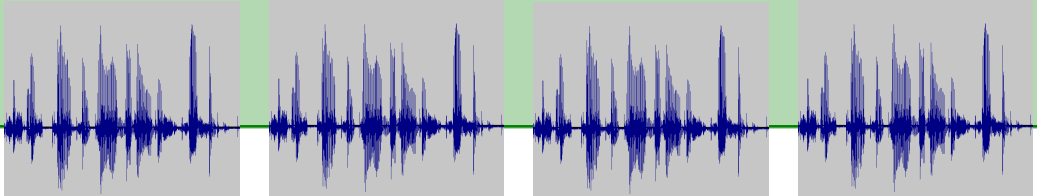
Входящий. Принимает вызов и передает речевой сигнал

Замкнут шлейф по постоянному току

Зв

Зв

Вызовы (звонки)



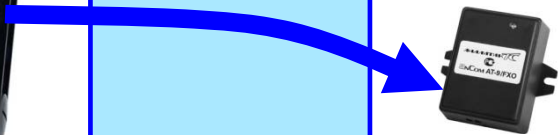
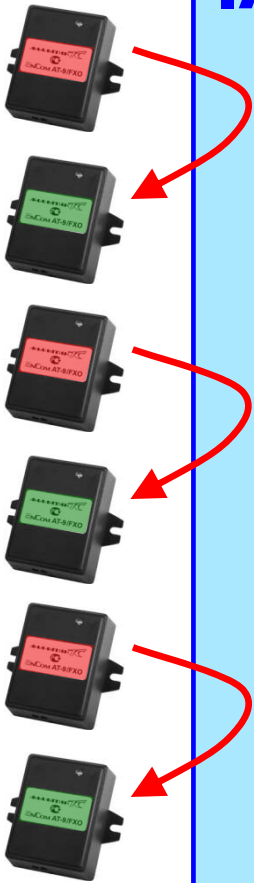
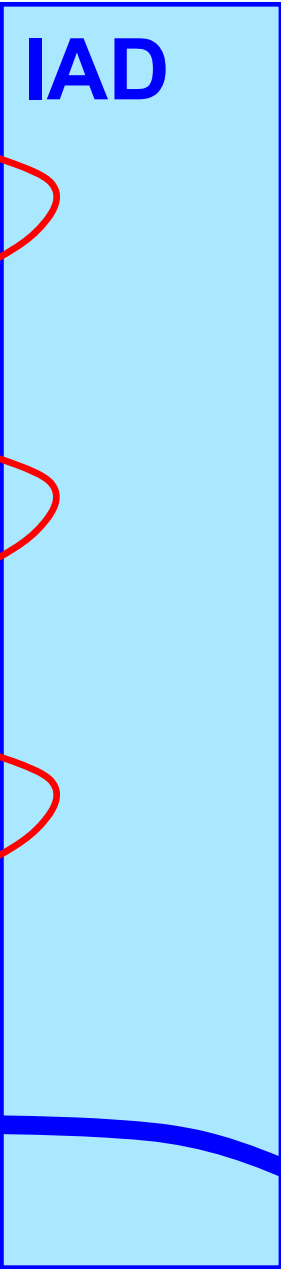
Высказывания, передаваемые в сторону исходящего

Зв

Зв

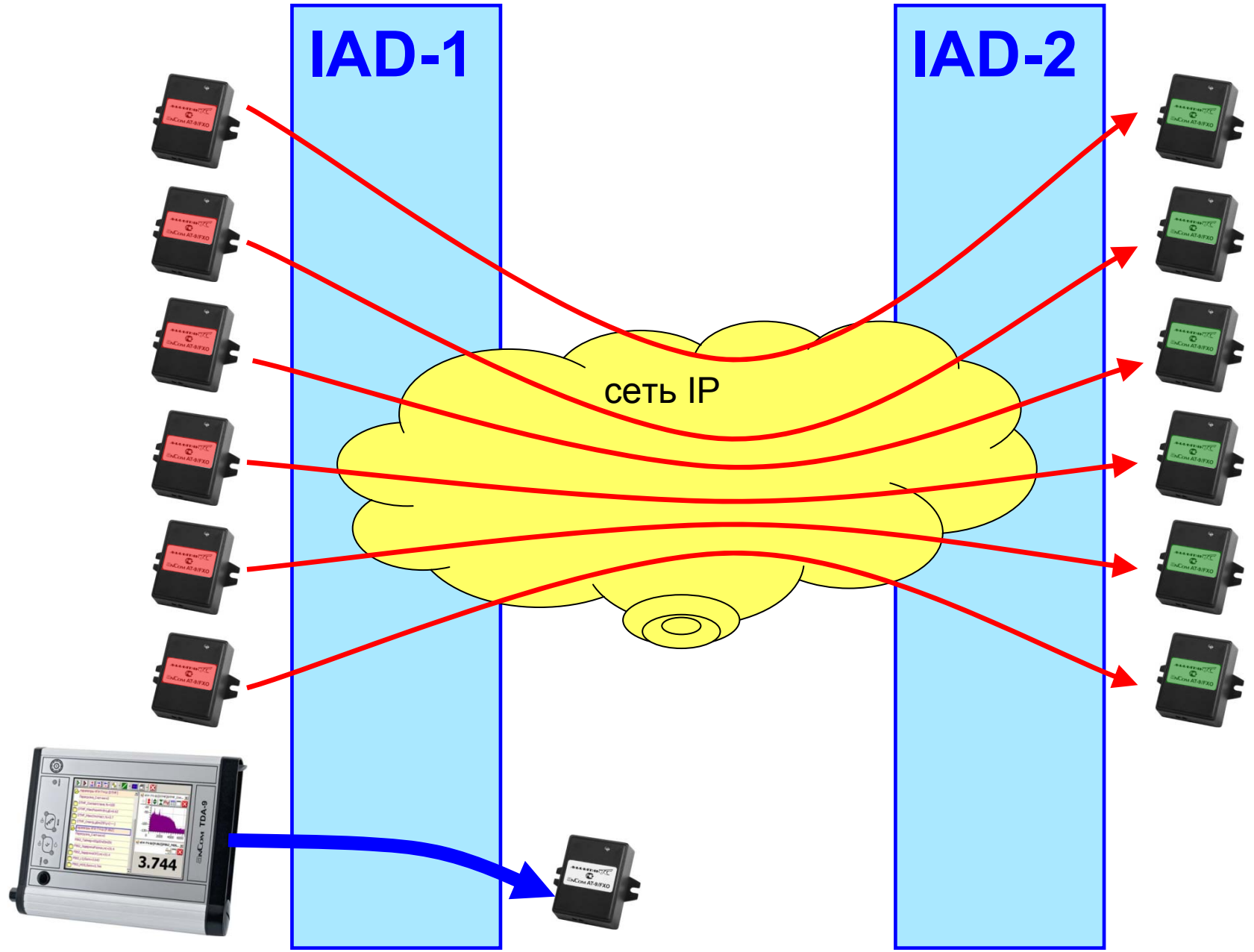
Хронограмма потока нагрузочных вызовов

AnCom TDA-9 + AnCom AT-9/FXO = нагрузочный тест качества IAD



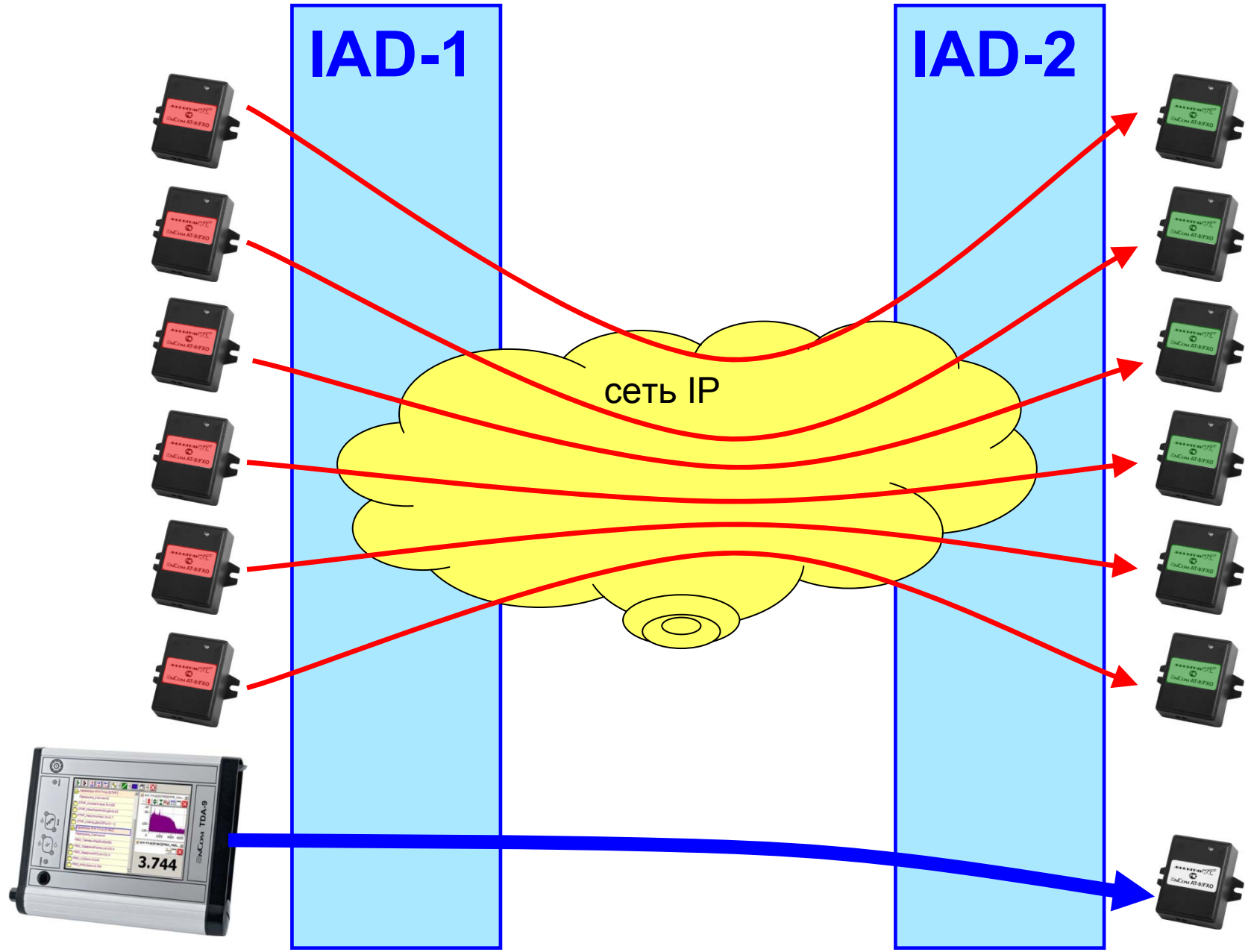
Нагрузка и измерение внутри одного IAD'а

AnCom TDA-9 + AnCom AT-9/FXO = нагрузочный тест качества IAD



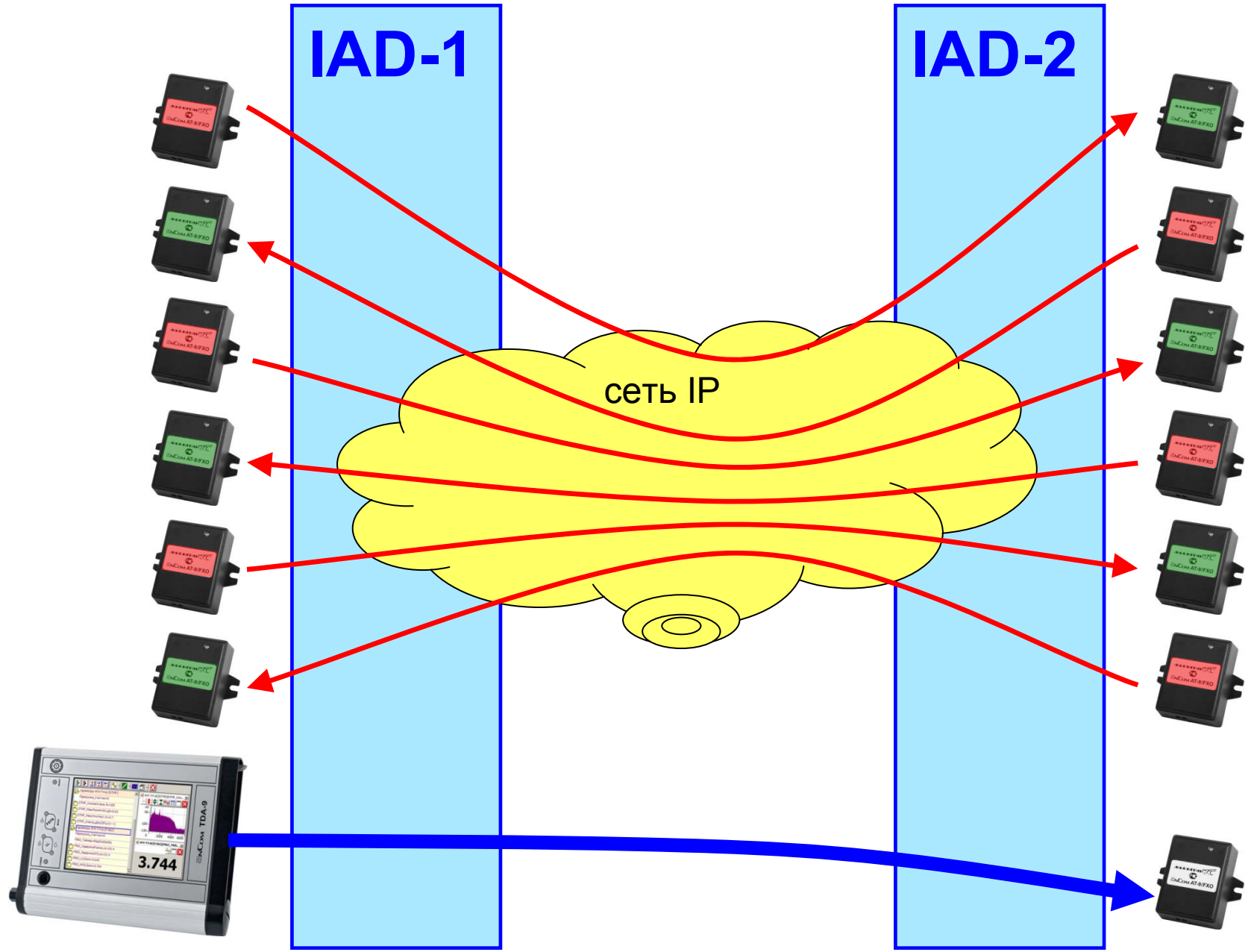
Направленная нагрузка на 2 IAD'а через сеть; измерение внутри IAD'а

AnCom TDA-9 + AnCom AT-9/FXO = нагрузочный тест качества IAD



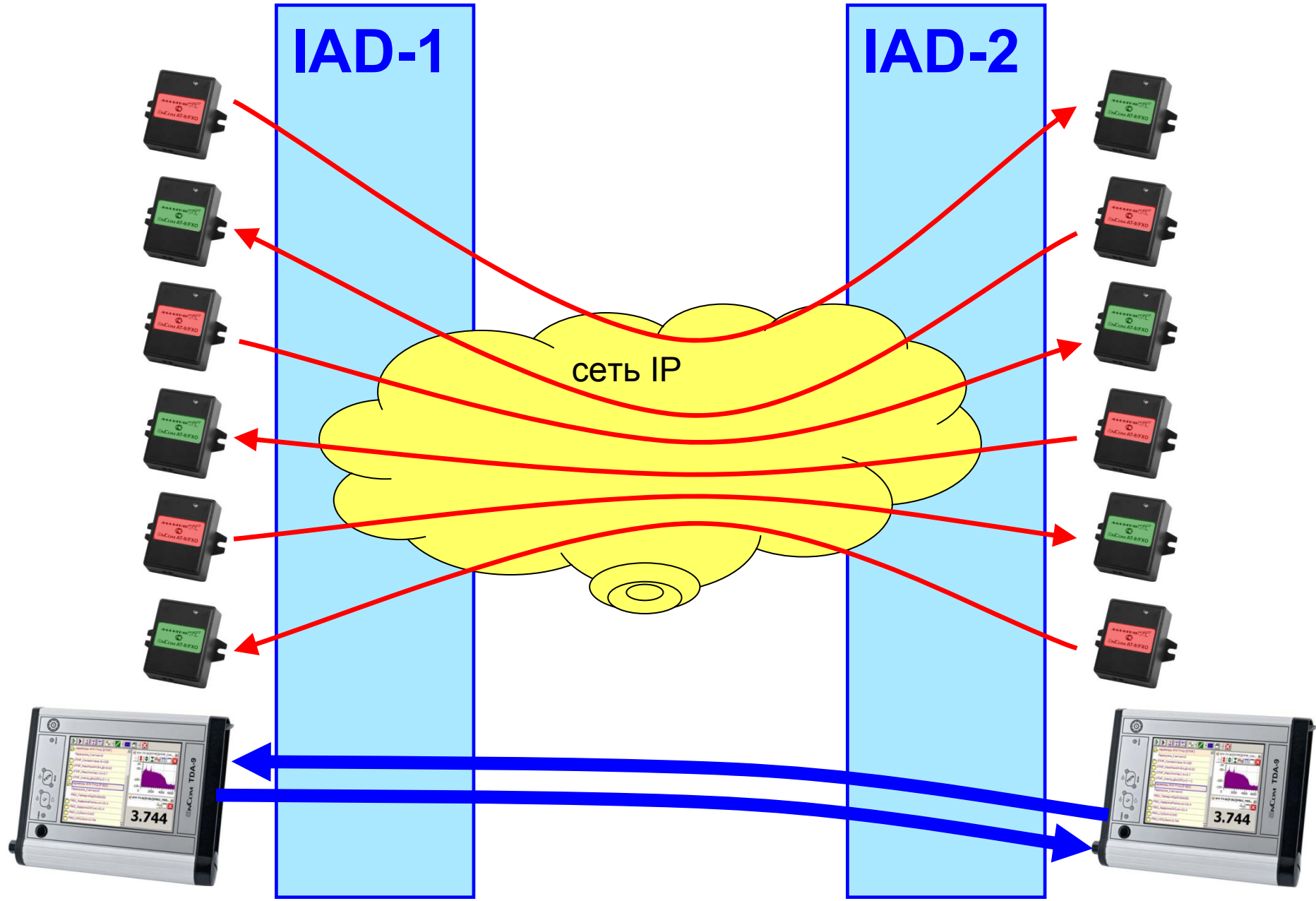
Направленная нагрузка на 2 IAD'а через сеть; измерение между IAD'ами

AnCom TDA-9 + AnCom AT-9/FXO = нагрузочный тест качества IAD



Двухнаправленная нагрузка на 2 IAD'а через сеть; измерение между IAD'ами

AnCom TDA-9 + AnCom AT-9/FXO = нагрузочный тест качества IAD



И так далее...